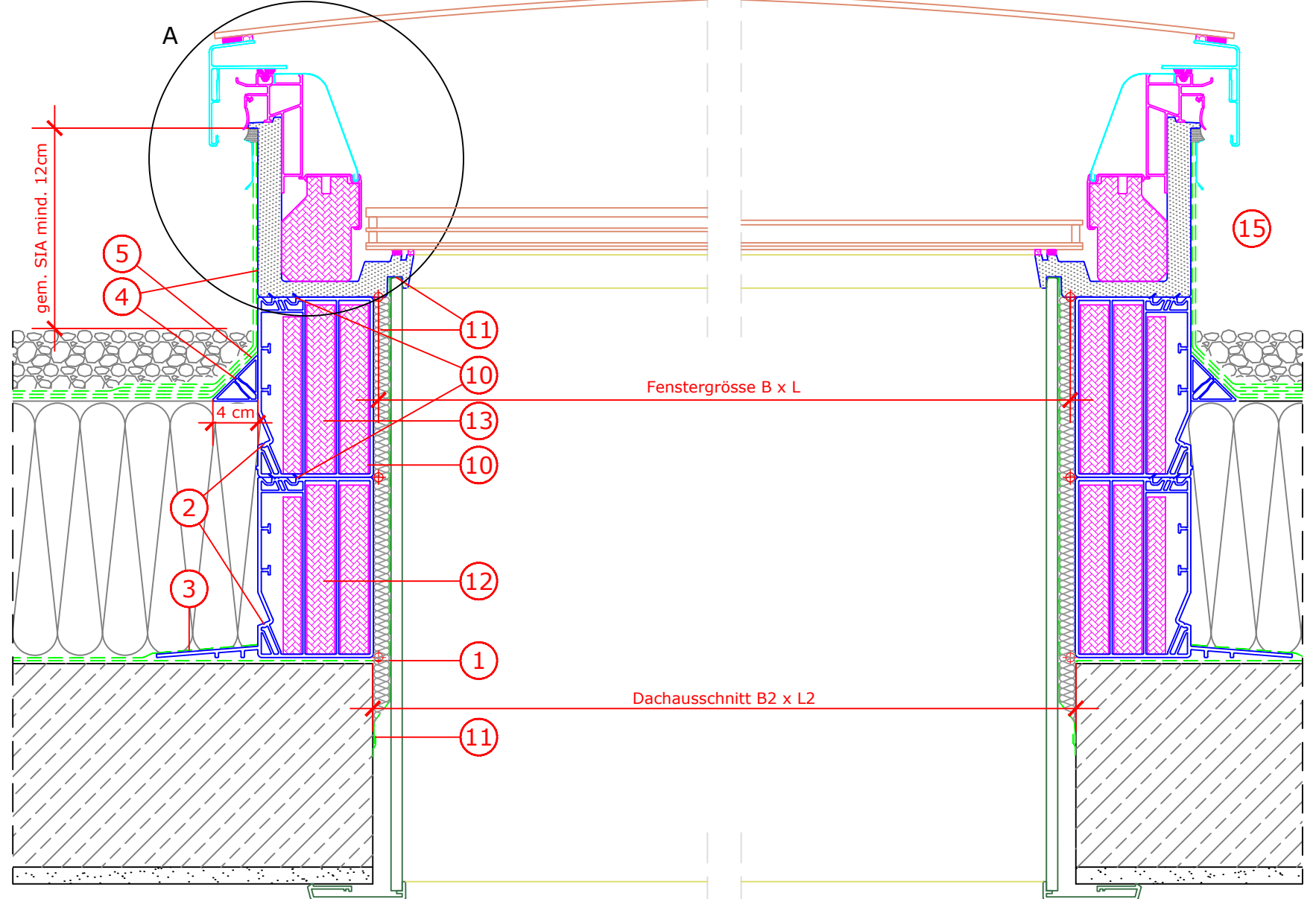
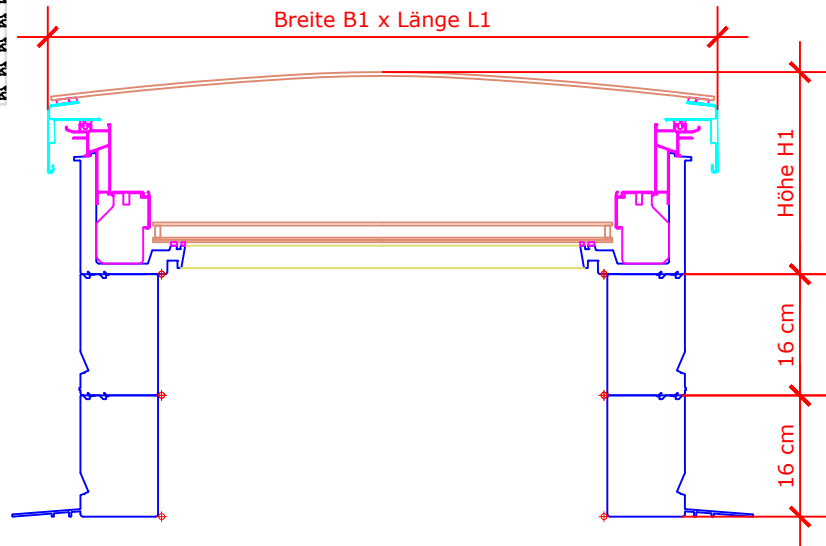
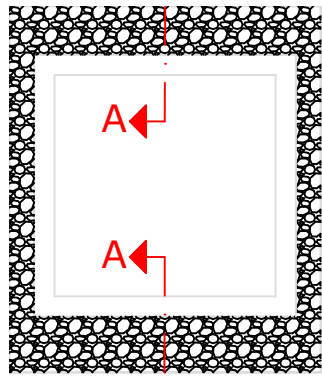


Dachausschnitt und Abmessungen, Angaben in cm

CFU	B x L	B2 x L2	B1 x L1	H1
060060	60 x 60	61 x 61	90,1 x 90,1	25,3
080080	80 x 80	81 x 81	110,1 x 110,1	26,2
090060	90 x 60	91 x 61	120,1 x 90,1	25,3
090090	90 x 90	91 x 91	120,1 x 120,1	26,8
100100	100 x 100	101 x 101	130,1 x 130,1	27,3
120090	120 x 90	121 x 91	150,1 x 120,1	26,8
120120	120 x 120	121 x 121	150,1 x 150,1	28,6

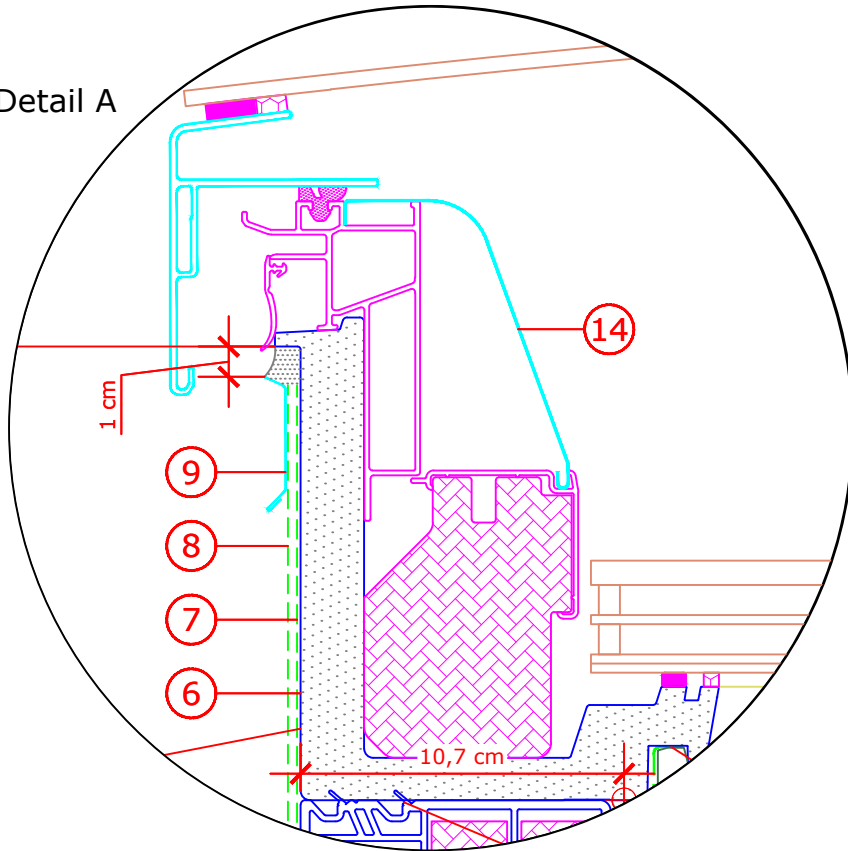
Dachausschnitt und Abmessungen, Angaben in cm

CFU	B x L	B2 x L2	B1 x L1	H1
150080	150 x 80	151 x 81	180,1 x 110,1	26,2
150100	150 x 100	151 x 101	180,1 x 130,1	27,3
150120	150 x 120	151 x 121	180,1 x 150,1	28,6
150150	150 x 150	151 x 151	180,1 x 180,1	31,0
200060	200 x 60	201 x 61	230,1 x 90,1	25,3
200100	200 x 100	201 x 101	230,1 x 130,1	27,3



Schnitt A - A

Detail A



- Dampfsperre umlaufend bis an den Dachausschnitt heranführen.
- Adapterkränze mit Unterkonstruktion und miteinander verschrauben.
- Dampfsperre über den Flansch des Adapterkranzes führen.
- Flachdach-Fenster und Dreiecksleiste mit dem Adapterkranz verschrauben.
- Trennlage bis zum Adapterkranz heranführen.
- VELUX Aufsetzkranz mit Bitumenvoranstrich versehen.
- Zwischenlage bis Oberkante Fensterrahmen hochführen und vollflächig mit dem Aufsetzkranz verschweißen.
- Oberlage bis Oberkante Fensterrahmen führen und vollflächig mit der Zwischenlage verschweißen.
- VELUX Kappgleise-Set: Kappgleise mit beiliegenden Schrauben am Aufsetzkranz fixieren und nachfolgend mit Bausilikon versiegeln.
- Dampfdichter Anschluss durch umlaufende Schlauchdichtung.
- VELUX Dampfbremse BBX umlaufend in der Fensternut nach Einbauanleitung befestigen und mit der Konstruktion luftdicht verkleben. In den Zwischenraum ausreichend Wärmedämmung einbringen.
- VELUX Adapterkranz ZCU 0015 mit Flansch, 16 cm.
- VELUX Adapterkranz ZCU 1015 ohne Flansch, 16 cm, kann bis zu 3 mal übereinander gesetzt werden.
- Alle 4 Blenden beim Einbau von Markise oder Rollo demontieren.
- Zugelassener Dachneigungsbereich für die dargestellte Einbausituation: 0 ° bis 15 °.

Dies sind unverbindliche Einbauvorschläge, VELUX erbringt in diesem Zusammenhang keine Planungsleistungen und übernimmt hierfür keine Gewährleistung.

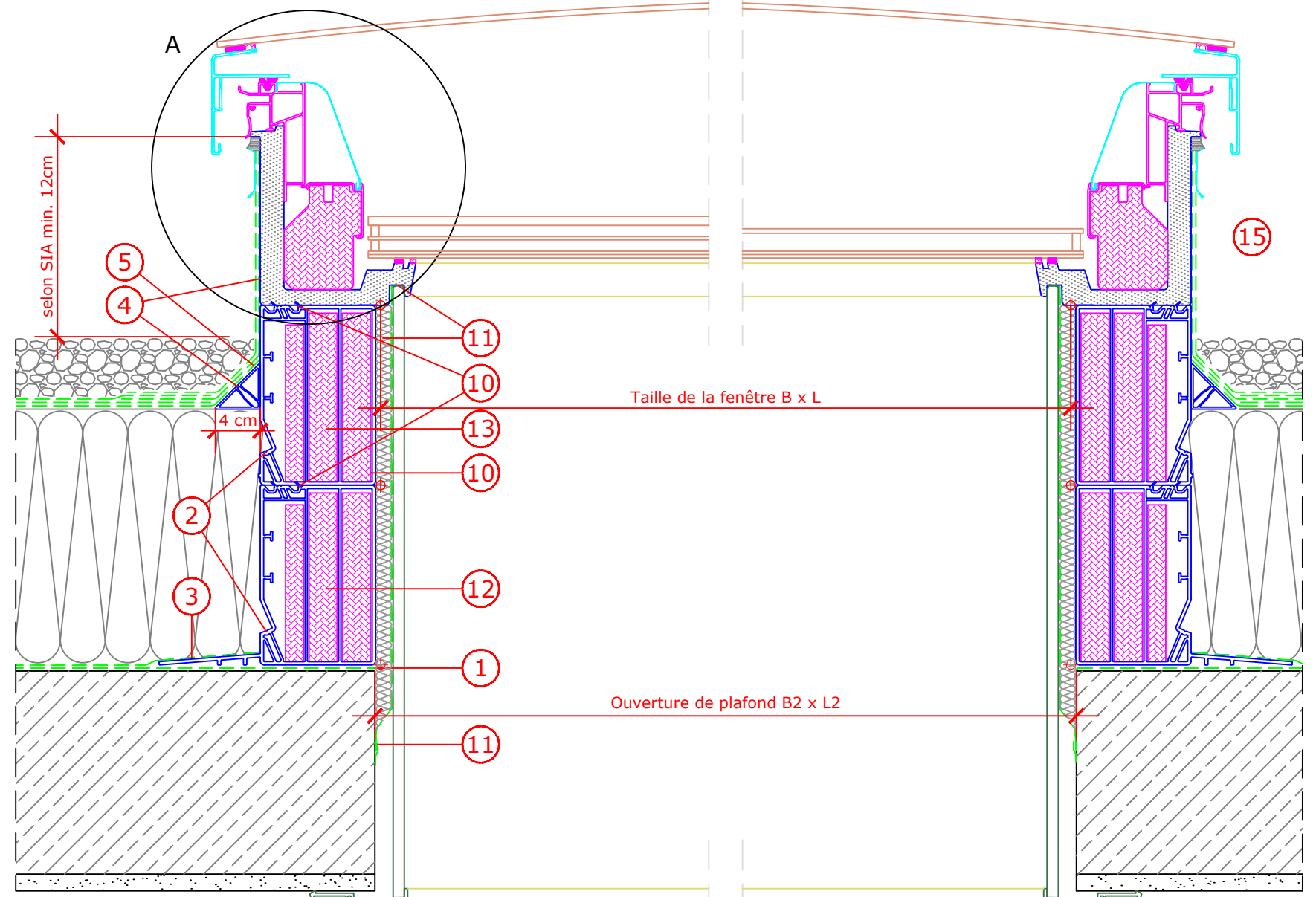
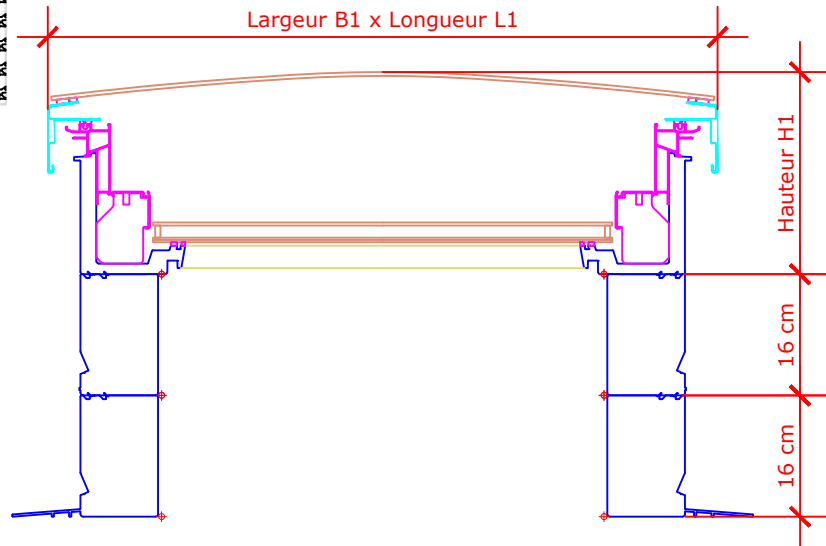
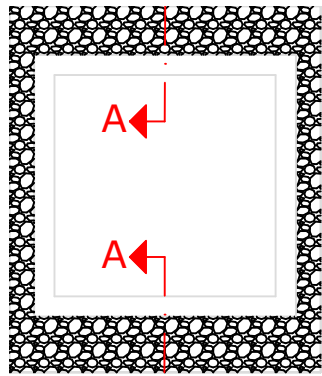
Fenstertyp	VELUX Flachdach-Fenster CFU, festverglast, 2-fach oder 3-fach Verglasung, mit Bogenglas ISU
Eindeckrahmen Zubehör	Bauseitige Abdichtung VELUX Befestigungsschiene ZZZ 210U
Innenverkleidung Zubehör	VELUX Innenfutter LSF 70 cm VELUX Dampfbremse BBX
Adapterkranz	VELUX Adapterkranz ZCU 0015 + ZCU 1015, je 16 cm
Dachkonstruktion	Flachdach, Betondach mit oberliegender Wärmedämmung, Abdichtung mit Bitumen-Dachbahn + Kiesschüttung mit Dampfbremse und Innenverkleidung
Dacheindeckung	1 Trennlage und 2 Lagen Bitumen-Dachbahn
Format DIN A3	M 1:5/1:2,5   31.08.2023   Blatt 1 von 1   Detail CH-237.2

Ouverture de plafond et dimensions, dimensions en cm

CFU	B x L	B2 x L2	B1 x L1	H1
060060	60 x 60	61 x 61	90,1 x 90,1	25,3
080080	80 x 80	81 x 81	110,1 x 110,1	26,2
090060	90 x 60	91 x 61	120,1 x 90,1	25,3
090090	90 x 90	91 x 91	120,1 x 120,1	26,8
100100	100 x 100	101 x 101	130,1 x 130,1	27,3
120090	120 x 90	121 x 91	150,1 x 120,1	26,8
120120	120 x 120	121 x 121	150,1 x 150,1	28,6

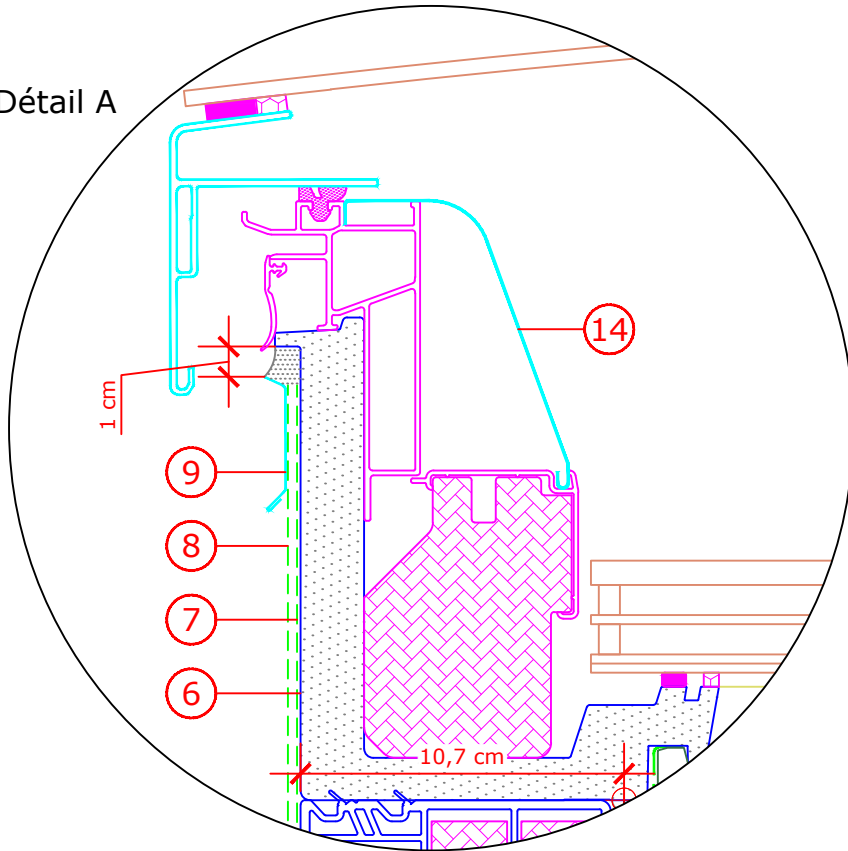
Ouverture de plafond et dimensions, dimensions en cm

CFU	B x L	B2 x L2	B1 x L1	H1
150080	150 x 80	151 x 81	180,1 x 110,1	26,2
150100	150 x 100	151 x 101	180,1 x 130,1	27,3
150120	150 x 120	151 x 121	180,1 x 150,1	28,6
150150	150 x 150	151 x 151	180,1 x 180,1	31,0
200060	200 x 60	201 x 61	230,1 x 90,1	25,3
200100	200 x 100	201 x 101	230,1 x 130,1	27,3



Coupe A - A

Détail A



1. Faites passer le pare-vapeur tout autour jusqu'à la découpe du toit.
2. Vissez les costières à la sous-structure et les unes aux autres.
3. Guidez le pare-vapeur sur la bride de la costière
4. Vissez la fenêtre de toit plate et la bande triangulaire à la costière.
5. Amener la couche de séparation jusqu'à la costière.
6. Appliquez un apprêt bitumineux sur la costière VELUX.
7. Amenez la couche intermédiaire jusqu'au bord supérieur du cadre de la fenêtre et soudez-la à toute la surface de la base de la costière.
8. Guidez la couche supérieure jusqu'au bord supérieur du cadre de la fenêtre et soudez-la à la couche intermédiaire sur toute la surface.
9. Rail de fixation VELUX : fixer le rail de fixation à la costière à l'aide des vis fournies, puis sceller avec du silicone de construction.
10. Connexion étanche à la vapeur grâce au joint circonférentiel du tuyau.
11. Fixer le pare-vapeur VELUX BBX tout autour dans la rainure de la fenêtre selon les instructions de montage et le coller de manière étanche à l'air sur la construction. Insérez une isolation thermique suffisante dans l'espace intermédiaire.
12. Costière VELUX ZCU 0015 avec bride, 16 cm.
13. Costière VELUX ZCU 1015 sans bride, 16 cm, peut être superposé jusqu'à 3 fois.
14. Retirez les 4 panneaux lors de l'installation d'un store ou d'une marquise.
15. Plage d'inclinaison du toit approuvée pour la situation d'installation indiquée : 0 ° à 15°

Il s'agit de suggestions d'installation non contraignantes, VELUX ne fournit aucun service de planification dans ce contexte et n'assume aucune garantie à cet égard.

Type de fenêtre	VELUX fenêtre pour toit plat, exécution à vitrage fixe CFU double ou triple vitrage, avec vitrage bombé			
Produits de raccordement	sur site Rail de fixation ZZZ 210U			
Raccordements	sur site			
Embrasure intérieure	Embrasure intérieure LSF 2000 incl. VELUX frein vapeur BBX			
Construction du toit	Toit plat, toit en béton avec isolation thermique sur le dessus, étanchéité en bitume + gravier, avec pare-vapeur et embrasure intérieure.			
Accessoires	Marquise MSU ou store d'obscurcissement DSU			
Format DIN A3	M 1:10/1:5	31.08.2023	Feuille 1 de 1	Détail CH-237.2